

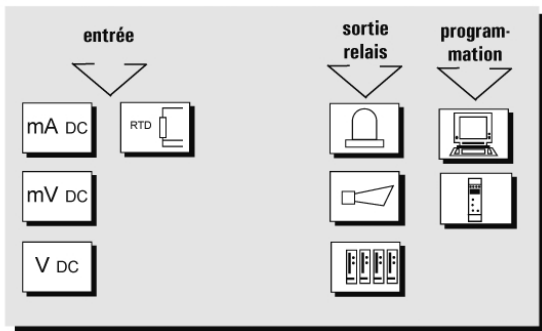
DÉTECTEUR DE SEUILS PROGRAMMABLES



DAS Plus
DAS 100



DAS C Plus
DAS C100



2 versions d'entrée :

- **Entrée process** : $\pm 100\text{mV}$, $\pm 1\text{V}$, $\pm 10\text{V}$, $\pm 300\text{V}$, $\pm 20\text{mA}$
- **Entrée Pt100** : Pt100 3 fils
- **Sorties** :
 ⇒ 2 relais inverseurs (8A/250 VAC sur charge résistive)
- Une gamme de produits programmables par PC via le logiciel **MCVision** avec une possibilité de programmation par la **micro-console**.
 La μ console est livrée systématiquement avec DAS C Plus et DAS C100.

Relais à seuils

Programmation par la micro-console

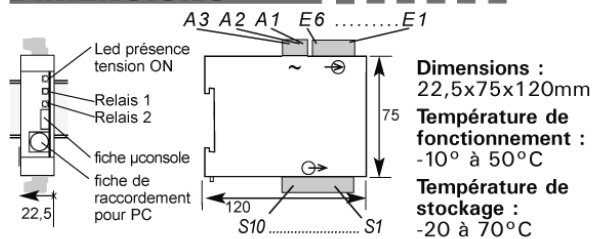
Cette μ console clipsée en face avant, permet de visualiser la mesure sur un affichage alphanumérique électroluminescent de 4 digits, ou ponctuellement de modifier la programmation via un clavier de 4 touches. Elle permet également de télécharger une fiche de programmation vers d'autres produits de la gamme.

Logiciel de configuration

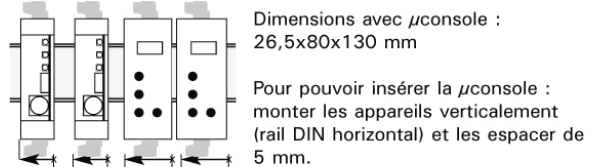
Chaque configuration est conservée sous forme de fiches stockées sur disque ou disquette. Ces fiches peuvent être consultées, modifiées, dupliquées ou chargées dans les convertisseurs. Les fiches peuvent être créées avec ou sans convertisseur raccordé. Ce logiciel permet également la sauvegarde des configurations existantes dans les appareils déjà en service. L'édition de toutes les fiches est possible sur tout type d'imprimante.



DIMENSIONS



Boîtier auto-extinguible en ABS noir UL 94V0
 Montage en armoire encliquetable sur rail DIN symétrique.
 Version rack nous consulter



CODIFICATION

Type	DAS Plus - 2
Entrées :	Alimentation :
DAS Plus : process	3 Basse tension
DAS 100 : Pt100	2 Haute tension
Avec μ console	
DAS C Plus : process	
DAS C 100 : Pt100	



CARACTÉRISTIQUES

ENTREES

DAS 100 DAS C 100	DAS Plus DAS C Plus	Type d'ENTRÉES	Etendue de mesure réglable de :	Erreur intrinsèque	Résolution console	Impédance d'entrée
•	•	mA	-22 à +22mA	< ±0,05% de l'EM	10 μA	≥ 1MΩ
•	•	mV▲	-110 à +110mV		10 μV	
•	•	V	-11 à +11V		1 mV	
•	•	Sonde Pt100Ω ▲* 3 fils, Norme IEC 751 (DIN 43760)	°C °F -200/850 -328/1562	< ±0,1% de l'EM	0,1°C / 0,1°F	Courant 250μA
•	•	Alimentation capteur 2 fils	26 Vdc ± 10% avec protection contre les court-circuits.			

* Résistance de ligne < 25Ω
EM Etendue de mesure

▲ Un courant pulsé de 12 μA permet la détection de
rupture de ligne ou de capteur pour un temps de cycle
programmé à 100ms

TEMPS DE RÉPONSE DES RELAIS

(pour une variation de 0 à 90% du signal d'entrée)

• DAS plus - DAS C plus *

Temps de cycle programmable	Temps de réponse max. (ms)	Réjection
16,6 ms	30 ms	60 Hz
20,0 ms	35 ms	50 Hz
100 ms	110 ms	50 Hz / 60Hz

* Les temps de réponse sont garantis 10 minutes après la mise sous tension du convertisseur et 30 secondes après une sauvegarde de la programmation, un retour du dépassement de la mesure, ou une rupture capteur.

• DAS 100 - DAS C 100

Temps cycle : 100 ms

Temps de réponse des relais : 410 ms max.

SORTIES

DAS 100 DAS C 100	DAS Plus DAS C Plus	Type de SORTIES	Caractéristiques
•	•	R	2 relais inverseurs 2 seuils par relais configurable sur toute l'EM. Hystérésis programmable de 0 à 100%. Temporisation programmable de 0 à 25 sec. (8A/250 VAC sur charge résistive)

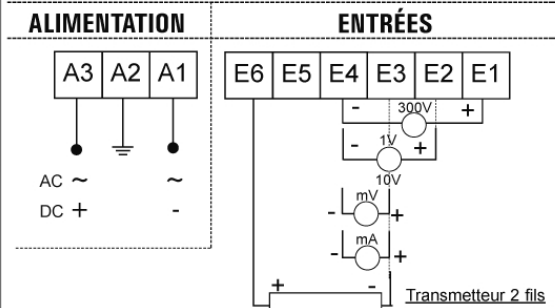
Isolation galvanique : 2kV-50Hz-1min. entre Alimentation / Entrée / Sortie relais

Code	Type d'ALIMENTATION	Plage max. d'utilisation	Consommation	Tenue diélectrique
3	Basse Tension	20 à 40 VAC et 20 à 64 VDC	3 W max. 5 VA max.	2KV-50Hz-1min.
2	Haute Tension	90 à 270 VAC et 88 à 350 VDC		

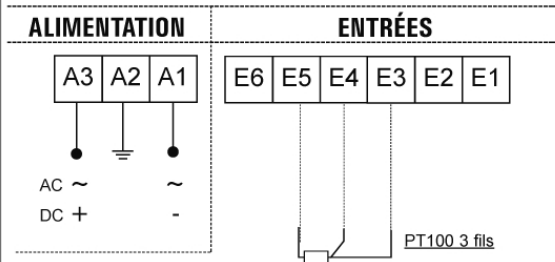
RACCORDEMENTS

Connecteurs du haut

DAS Plus - DAS C Plus

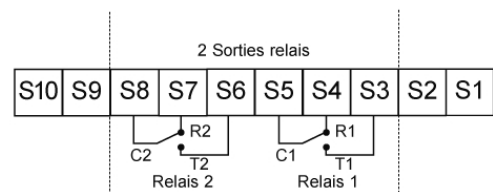


DAS 100 - DAS C 100



Connecteur du bas

SORTIES



Relais à seuils