

MANOMETRE NUMERIQUE

FONCTIONS MIN, MAX / PRECISION 0,1 %

LEO 2 est un manomètre numérique compact, de haute précision piloté par microprocesseur. Le manomètre utilise un capteur de pression piézorésistif, sévèrement testé en pression et température et dont les caractéristiques sont sauvegardées dans une EEPROM. Le microprocesseur de LEO 2 lit le signal du capteur de pression et calcule la pression avec une précision de 0,1 % dans la plage de température 0 à 50 °C.

La pression est mesurée et affichée 2 fois par seconde. L'affichage supérieur indique la pression actuelle et l'affichage inférieur la pression maximale (MAX) ou minimale (MIN) depuis le dernier RESET.

Le manomètre LEO 2 comporte 2 touches de commande. La touche de gauche met en marche le manomètre et autorise le choix d'une fonction telle que l'unité de pression. La touche de droite active la fonction choisie. Elle permet aussi de passer de l'affichage de la pression maxi à celui de la pression mini.

Fonctions disponibles :

RESET En activant la fonction RESET, la valeur actuelle de la pression est enregistrée comme valeurs MIN et MAX.

ZERO La fonction ZERO permet d'enregistrer toute valeur de pression comme nouveau zéro de référence. Les variations de pression atmosphérique peuvent ainsi être compensées.
Le réglage d'usine du zéro des étendues de mesure 3 bar et 30 bar est effectué à 0 bar absolu (à la mise en route de l'instrument, affichage de la pression atmosphérique). Pour une mesure de pression relative activer la fonction " ZERO SET " à la pression atmosphérique. Les manomètres d'étendue de mesure 300 bar et 700 bar sont calibrés avec une référence à 1 bar absolu.

CONT L'instrument s'arrête automatiquement 15 minutes après qu'une des deux touches ait été pressée. La fonction CONT (Continu) permet de désactiver l'arrêt automatique.

UNITS Les manomètres sont calibrés en bar. La pression peut être affichée dans les unités suivantes : bar, mbar/hPa, kPa, MPa, PSI, kp/cm².

Chaque manomètre est livré avec un adaptateur 1/4" gaz mâle. Un coupleur d'étanchéité permet d'orienter le manomètre de façon optimale.



LEO 2 / LEO 2 Ei



Manomètres digitaux

SPECIFICATIONS

Etendues de Mesure (EM), résolutions, surpressions :

EM	Résolutions	Surpressions
-1...3 bar	1 mbar	10 bar
-1...30 bar	10 mbar	60 bar
0...300 bar	100 mbar	400 bar
0...700 bar	200 mbar	700 bar

Précision de 0 à 50 °C *	0,1 %EM typ.	0,2 %EM max.
Températures de stockage / service	-20...70 °C / 0...50 °C	
Plage de température compensée	0...50 °C	
Alimentation	Pile 3 V, type CR 2430	
Durée de vie de la pile	≈ 1'000 heures en service continu	
Raccord pression	7/16"-20 UNF (adaptateur 1/4" gaz mâle livré)	
Protection, CEI 529	IP 65	
Diamètre x Hauteur x Epaisseur	59 x 95 x 32 mm	
Masse	≈ 125 g	

* Incluant la linéarité, l'hystérésis, la reproductibilité, les effets de température et la résolution de l'affichage. Exclut stabilité de zéro.

ACCESSOIRES EN OPTION

Coque de protection en caoutchouc et sacoche de transport.

LEO 2 Ei

Versión de sécurité intrinsèque, 94/9/CE (ATEX 100a)

Classification: EEx ia IIC T6 ou T5
Certificat de conformité: LCIE 01 ATEX 6001 X

La version de sécurité intrinsèque du LEO 2 se différencie uniquement par l'adjonction d'une protection. Les fonctions, étendues de mesure et précisions sont identiques à celles du LEO 2 standard.



TRANSMETTEUR INTELLIGENT A AFFICHAGE NUMERIQUE COMPATIBLE BUS / SORTIE 4...20 mA PROGRAMMABLE PAR TOUCHE

LEO 3

à Mano 2000 product

LEO 3 est un transmetteur basé sur l'utilisation d'un microprocesseur. LEO 3 comporte un double affichage digital pour la pression (partie supérieure) et pour le signal de sortie (partie inférieure). L'affichage est alimenté par la boucle de courant 4...20 mA.

Les fonctions suivantes sont exécutables à partir des touches :

- MAX/MIN** La touche de droite permet d'indiquer les valeurs MIN et MAX de la pression sur la partie inférieure de l'affichage. Le signal analogique est de nouveau affiché après 5 secondes.
- RESET** Remise à zéro des valeurs MIN et MAX.
- ZERO SET** La valeur de pression actuelle, par ex. la pression atmosphérique, est enregistrée comme zéro de référence.
- ZERO RES** Restaure les réglages d'usine.
- UNITS** Les valeurs de pression peuvent être indiquées dans les unités suivantes : bar, mbar/ hPa, kPa, MPa, PSI, kp/cm².

PROGRAMMATION DE LA SORTIE ANALOGIQUE À PARTIR DES TOUCHES

- OUTP SETT** L'étendue de mesure peut être programmée à l'aide de ce sous-menu. Les fonctions ne sont accessibles qu'après entrée d'un code.
- ZERO** L'exécution de ZERO fait correspondre le signal de sortie analogique 4 mA à la pression actuelle appliquée.
- FS** L'exécution de FS fait correspondre le signal de sortie analogique 20 mA à la pression actuelle appliquée.
- FACT SETT** Restaure les réglages d'usine de la sortie analogique.

PROGRAMMATION PAR PC

A l'aide du logiciel PROG30/READ30 et du convertisseur K-106, il est possible de communiquer avec l'instrument à travers l'interface RS-485. L'étendue de mesure ainsi que les propriétés de l'instrument peuvent être lues. La programmation de l'étendue de mesure peut être effectuée sans application de pression sur le capteur.



SPECIFICATIONS

Etendues de Mesure (EM), résolution :

	EM	Résolution
PAA	0...4 bar abs.	1 mbar
PAA	0...30 bar abs.	10 mbar
PA	0...300 bar	100 mbar
PA	0...700 bar	200 mbar

Précision (0...50°C)	typ. 0,1 %, max. 0,2 % EM
Température de stockage	-10...60 °C
Plage de température compensée	0...50 °C
Alimentation	8...28 V DC
Signal de sortie	4...20 mA (2 fils) / RS 485
Fréquence des mesures	jusqu'à 90 fois/sec.
Fréquence d'affichage	2 fois/sec.
Raccord pression	G 1/4"
Raccordement électrique	Binder 723
Protection, CEI 529	IP65
Diamètre x Hauteur x Epaisseur	76 x 125 x 50 mm
Masse	≈ 210 g

Brochage Embase

Sortie	Fonction	Binder 723
4...20 mA	OUT / GND	1
2 fils	+Vcc	3
Program- mation	RS485A	4
	RS485B	5

MANOMETRE NUMERIQUE DE HAUTE PRECISION

LEX 1

PRECISION: 0,01 %EM *

LEX 1 est un manomètre numérique de précision piloté par microprocesseur. Il intègre les fonctions mini et maxi pour la calibration et le testing :

La pression est mesurée et affichée 2 fois par seconde. L'affichage supérieur indique la pression actuelle, l'affichage inférieur la pression maximale (MAX) ou minimale (MIN) depuis le dernier RESET.

Le manomètre LEX 1 comporte 2 touches de commande. La touche de gauche met en marche le manomètre et autorise le choix d'une fonction telle que l'unité de pression. La touche de droite active la fonction choisie. Elle permet aussi d'indiquer la pression maxi et mini.

Fonctions disponibles :

RESET: En activant la fonction RESET, la valeur actuelle de la pression est enregistrée comme valeurs MIN et MAX.

ZERO: La fonction ZERO permet d'enregistrer toute valeur de pression comme nouveau zéro de référence. Les variations de pression atmosphérique peuvent ainsi être compensées.

Le réglage d'usine du zéro des étendues de mesure ≤ 30 bar est effectué à 0 bar absolu (à la mise en route de l'instrument, affichage de la pression atmosphérique).

Pour une mesure de pression relative activer la fonction "ZERO SET" à la pression atmosphérique. Les manomètres d'étendue de mesure > 30 bar sont calibrés avec une référence à pression atmosphérique.

CONT: L'instrument s'arrête automatiquement 15 minutes après qu'une des deux touches ait été pressée. La fonction CONT (Continu) permet de désactiver l'arrêt automatique.

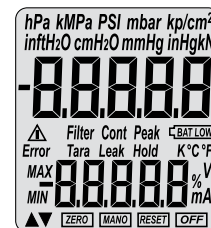
UNITS: Les manomètres sont calibrés en bar. La pression peut être affichée dans 13 unités différentes.

Accessoires (en option):

Sacoche de transport, coque de protection en caoutchouc



Manomètres digitaux



Affichage 5 digit LEX 1



SPECIFICATIONS

Etendues de Mesure (EM), résolutions, surpressions :	EM	Résolution	Surpression
	-1...2 bar	0,1 mbar	3 bar
	-1...20 bar	1 mbar	30 bar
	0...200 bar	10 mbar	300 bar
	0...400 bar	50 mbar	600 bar
	0...1000 bar	100 mbar	1100 bar
Nombre de digits	5 digit		
Précision (10...30 °C) *	0,05 %EM (incl. Linéarité, Reproductibilité, Hystérésis)		
Précision rel. *	0,05 %EM		
Précision rel. optional (≥ 20 bar) *	0,025 %EM / 0,01 %EM		
Températures de stockage / service	-10...60 °C / 0...50 °C		
Plage de température compensée	0...50 °C		
Alimentation	Pile 3 V, type CR 2430		
Durée de vie de la pile	2'000 heures en service continu		
Raccord pression	1/4" gaz mâle		
Interface	RS485. Embase Fischer au dos du manomètre pour liaisons PC par câble, convertisseur K-103-A (RS232) ou K104-A (USB)		
Protection, CEI 529	IP65		
Diamètre x Hauteur x Epaisseur	76 x 118 x 42 mm		
Masse	210 g		

* Précision absolue, précision relative

La terminologie anglo-saxonne distingue le terme "Accuracy" (notion absolue) du terme "Precision" (notion relative). Ces notions sont à rapprocher de celles "d'étalonnage absolu" et "d'étalonnage par comparaison". Etalonnage absolu : utilisation d'étalons ayant une précision très supérieure à celle de l'instrument à étalonner; étalonnage par comparaison : l'instrument à étalonner l'est par rapport à un instrument de référence dont on connaît la courbe d'étalonnage.

Les balances d'étalonnage à poids morts sont des standards primaires pour la pression, où celle-ci est définie par les grandeurs de base masse, longueur et temps. Les standards primaires de la classe la plus élevée des laboratoires nationaux indiquent une incertitude de leurs références de pression de 70 à 90 ppm, ou proche de 0,01 %.

Les appareils de contrôle du commerce à poids morts, utilisés pour étalonner les transmetteurs ou manomètres KELLER, ont une incertitude ou exactitude de 0,025 %. Au-delà, KELLER utilise le terme "Précision" comme la capacité d'un transmetteur de pression ou manomètre d'être, en chaque point de pression, à moins de 0,01 % de la pression de référence du standard du commerce.

L'étendue de mesure du manomètre peut être ajustée à tout standard de pression par une correction du gain du manomètre au moyen d'un logiciel de calibration.

MANOMETRE NUMERIQUE ENREGISTREUR

LEO RECORD

PRECISION : 0,1 %EM

LEO RECORD est un instrument autonome avec affichage numérique destiné à l'enregistrement de pressions et températures sur de longues périodes.

LEO RECORD offre les avantages suivants :

- Précision élevée, haute résolution, robustesse
- Haute sécurisation des données relevées : utilisation d'une mémoire non volatile
- Affichage de la pression actuelle et du statut de l'enregistrement
- Enregistrement de la pression et de la température
- Logiciels simples et clairs (Logger 4.x) pour PC ou PDA
- Combinaison d'enregistrements selon un événement déterminé et un intervalle défini évitant ainsi de stocker des données inutiles (par ex. enregistrement seulement si changement de pression...)
- Possibilité de stocker dans l'instrument les données d'installation et les commentaires relatif à la station
- Raccord pression fileté 1/4" G (autres sur demande)

La pression est mesurée et enregistrée 1 fois par seconde (intervalle le plus court). La pression actuelle est affichée en haut de l'écran et le statut de l'enregistrement en bas.

LEO RECORD comporte 2 touches de commande. La touche de gauche met en marche l'instrument et autorise le choix d'une fonction telle que l'unité de pression. La touche de droite active la fonction choisie.

Fonctions disponibles :

- ZERO :** La fonction ZERO permet d'enregistrer toute valeur de pression comme nouveau zéro de référence.
- UNITS :** Les manomètres sont calibrés en bar. La pression peut être affichée dans les unités suivantes : bar, mbar/hPa, kPa, MPa, PSI, kp/cm² (m)H₂O.
- RECORD :** Les enregistrements peuvent être démarrés ou stoppés au moyen des touches de commande. La configuration des enregistrements s'effectue avec un logiciel et une liaison série.



SPECIFICATIONS

Etendues de Mesure (EM) ¹ , résolutions, surpressions :	EM	Résolution	Surpression	
	-1...3 bar	1 mbar	10 bar	Le réglage d'usine du zéro des étendues de mesure ≤30 bar est effectué à 0 bar absolu. Pour une mesure de pression relative activer la fonction "ZERO SET" à la pression atmosphérique. Les instruments d'étendue de mesure >30 bar sont calibrés à la pression atmosphérique du jour de l'étalonnage.
	-1...30 bar	10 mbar	60 bar	
	0...300 bar	100 mbar	400 bar	
	0...700 bar	100 mbar	700 bar	
	0...1000 bar	100 mbar	1000 bar	
¹ Sur demande : autres étendues de mesure et instruments avec cellules relatives				
Précision	0,1 %EM (incl. Linéarité, Reproductibilité, Hystérésis)			
Temp. de stockage / service	-10...60 °C / 0...50 °C			
Plage de température compensée	0...50 °C			
Fréquence de mesure	Configurable (intervalle minimum de mesure : 1 seconde)			
Capacité mémoire	≈ 57'000 valeurs mesurées avec une fréquence de mesure ≤ 15 s ≈ 28'000 valeurs mesurées avec une fréquence de mesure > 15 s			
Alimentation	Pile Lithium 3,6 V, type SL-760			
Durée de vie de la pile	≈ 2 ans @ 1 enregistrement/seconde		≈ 5 ans @ 1 enregistrement/10 secondes	
Raccord pression	1/4" G (autres sur demande)			
Mesure de température	Précision 1 °C typique			
Port série	RS485; embase "Fischer" à l'arrière du LEO pour interface PC avec un convertisseur K103-A (RS232) ou K104-A (USB)			
Logiciel Logger 4.x	Le logiciel est fourni avec le câble d'interface ou peut être téléchargé sur notre site internet			
Protection, CEI 529	IP 65			
Diamètre x Hauteur x Epaisseur	76 x 118 x 42 mm			

LOGGER 4.X

Le câble d'interface K103A (RS232) ou K104A (USB) est fourni avec le logiciel Logger 4.x. Le logiciel est compatible avec Windows 2000/NT/XP/ME et 9X. Il permet de configurer les enregistreurs Keller DCX et LEO RECORD et de lire leurs données.

Les mesures peuvent être représentées graphiquement, exportées, compensées de la pression atmosphérique ou converties dans d'autres unités. La fonction Online donne la valeur actuelle de l'instrument. Logger 4.X comprend les logiciels Reader et Writer.

WRITER

Le logiciel WRITER permet la mise en marche et la configuration de LEO RECORD.

Fonctions générales :

- Affichage en temps réel des mesures
- Indication du statut et du niveau de charge de la pile
- Edition des paramètres d'installation
- Enregistrement continu ou séquentiel des mesures
- Ajustement du zéro

Paramètres d'enregistrement :

- Sélection des canaux pression et température

Déclenchement de l'instrument en fonction :

- du début des mesures
- de la modification absolue ou relative du niveau mesuré
- de l'intervalle de mesure et des conditions de déclenchement

Enregistrement des données en fonction :

- de l'intervalle de mesure (1s...99 jours) ou d'événement défini
- du dépassement d'une variation de pression
- du dépassement (supérieur ou inférieur) d'un seuil donné
- de la moyenne d'un nombre sélectionné de mesures
- de la combinaison d'un intervalle fixe et d'un événement

READER

Le logiciel READER permet la lecture des données enregistrées dans un fichier et leur téléchargement vers un assistant personnel PDA ou vers un PC.

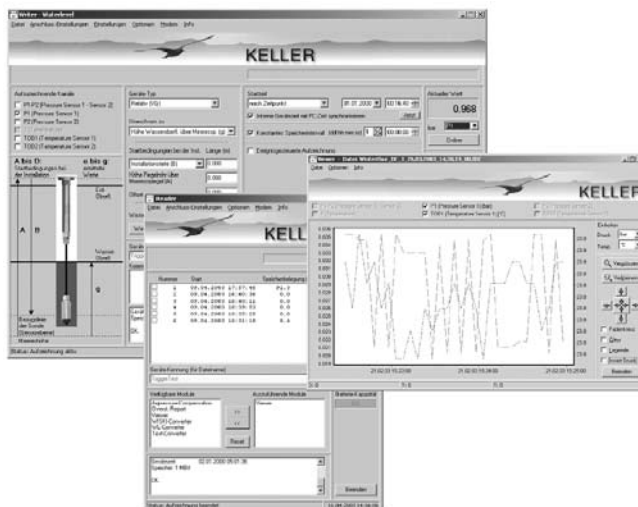
Le fichier de données peut être importé par des logiciels tel qu'Excel. Il contient les données suivantes :

Numéro de série, étendue de mesure, identification de l'instrument, paramètres d'installation, données de lecture, unités de mesure, valeurs mesurées avec la date et l'heure de la mesure.

Fonctions générales :

- Indication de statut et d'état de charge de la pile
- Lecture du répertoire d'enregistrements avec heure de démarrage et taille d'enregistrement en %
- Lecture d'un enregistrement individuel
- Représentation graphique des données
- Conversion des données en fichier texte pour importation Excel
- Possibilités de calculs divers

Des calculs particuliers ou l'exportation de données vers une base client spécifique sont possibles sur demande.



Le logiciel Logger 4.x comprend aussi le logiciel WindowsCE pour PDA.



Manomètres digitaux

CALIBRATEUR DE PRESSION

Le calibrateur de pression MANO CALI est un instrument complet qui s'associe à une source de pression externe et est destiné au contrôle de tous types de manomètres, capteurs de pression électroniques, transmetteurs, générateurs de pression...

L'élément sensible à la pression est un chip piézorésistif en silicium micro-usiné de haute sensibilité. Le MANO CALI utilise un capteur de pression sévèrement testé qui offre au calibrateur une excellente fiabilité et un haut niveau de performances.

L'électronique fait partie de la gamme intelligente KELLER conférant au calibrateur la très haute précision des appareils dont le signal est compensé numériquement. Le chip ASIC KELLER, Senso Brain, à très faible consommation de puissance, convertit le signal analogique du capteur en un signal numérique. Ce dernier est acheminé vers un microcontrôleur 8 bit qui effectue les calculs de compensation en utilisant la méthode par approximation polynômiale.

L'autonomie du MANO CALI (alimentation par pile intégrée) et sa petite taille le rendent facilement transportable. Il est donc tout à fait adapté à la mesure de terrain et même au contrôle de matériels en cours d'utilisation.

Un mode enregistrement permet de stocker dans la mémoire interne du MANO CALI des valeurs de mesure. Celles-ci peuvent être transférées ultérieurement sur PC via la liaison RS232 / RS485. La lecture des données se fait à l'aide du logiciel LOGGER et du câble K101 de fabrication KELLER.

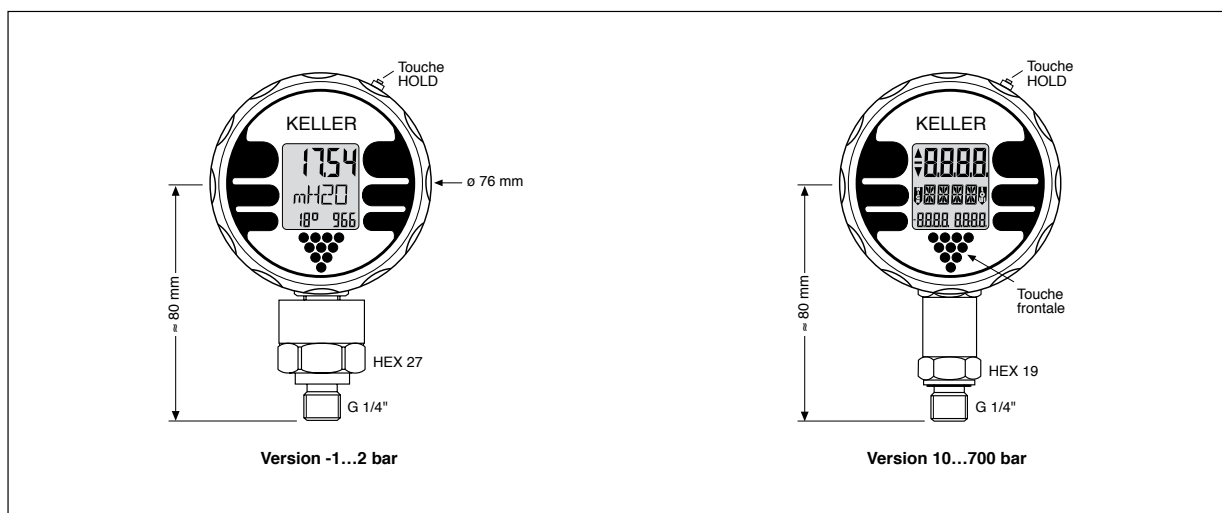
Dans son mode de mesure standard, le MANO CALI affiche la pression actuelle, l'unité et les pressions mini et maxi. Il possède de nombreuses fonctions intégrées dans un menu convivial et sélectionnables à partir d'une unique touche frontale:

MANO	Affiche pression actuelle, unité, pressions mini et maxi
HOLD	Gèle la pression actuelle
TARA	Nouveau zéro temporaire
LEAK	Evolution de la pression sur un temps programmable
UNIT	Choix de l'unité: bar, PSI, kPa, ...
REC	Enregistrement de valeurs (946 en standard) sur un temps programmable
RES	Change la résolution du dernier digit
ZERO	Nouveau zéro

MANO CALI



Manomètres digitaux



SPECIFICATIONS

Etendue de Mesure ⁽¹⁾ (EM)	bar	-1...2	-1...10	-1...25	0...200	0...350	0...700
Surpression	bar	2,4	12	30	240	420	840
Résolution de l'affichage	mbar	1	1	1	10	100	100

(1) Toutes les étendues de mesure sont livrées en version PA, avec zéro scellé à la pression atmosphérique du jour de l'étalonnage.

Précision globale⁽²⁾

25°C	%EM	0,05 typ.	
0...50°C	%EM	0,05 typ	0,1 max.
Stabilité	%EM	0,1 typ.	0,2 max.
Résolution de l'électronique	%EM	0,01	

(2) La précision globale inclut les erreurs de linéarité, de répétabilité, d'hystérésis, de température et de résolution de l'affichage. Linéarité: meilleure droite indépendante basée à zéro.

Température de stockage/service ⁽³⁾	-30...80°C / -10...80°C
Température compensée ⁽³⁾	0...50°C
Fréquence des mesures	1 sec.
Alimentation	pile Lithium 3,6 V (intégrée)
Durée de vie de la pile	> 200 j en fonctionnement continu

(3) Les températures de service et compensées sont des températures de fluide. La température ambiante du manomètre doit se situer dans la gamme 0...50°C.

Boîtier manomètre	ABS
Matériau du capteur	Voir fiche technique du capteur
Masse de l'ensemble	Env. 250 grammes
Raccord pression	G1/4" mâle
Protection, CEI 529	IP 65
En contact avec le fluide	Acier inox type AISI 316L, Viton

OPTIONS

- Logiciel LOGGER et câble K101
- Mémoire étendue 8100 emplacements
- Générateurs de pression (voir encadré)
- Autres sur demande

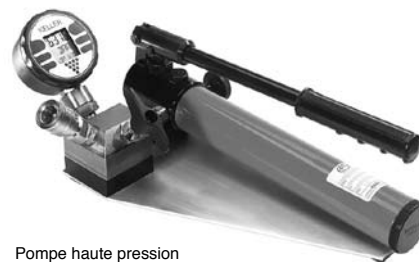
GÉNÉRATEURS DE PRESSION POUR MANO CALI



Pompe manuelle K/P
-0,85...20 bar



Pompe manuelle HTP
à eau ou huile 700 bar



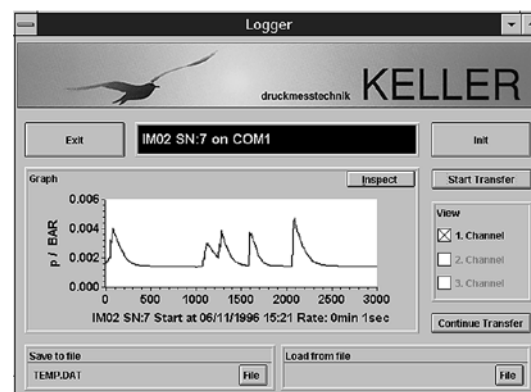
Pompe haute pression
à huile 700 bar

Manomètres digitaux

LOGGER

Le logiciel LOGGER permet le transfert des données d'un MANO CALI vers un PC via le port série et à l'aide du câble spécial K101 de fabrication KELLER. Les données transférées peuvent être retravaillées à souhait. Le logiciel LOGGER offre toutes les possibilités d'un logiciel moderne compatible Windows.

- Présentation graphique
- Tableaux
- Exportation vers d'autres applications Windows
- Enregistrements de fichiers



MANOMETRE NUMERIQUE DE SECURITE INTRINSEQUE POUR UTILISATION EN ZONES EXPLOSIBLES, 94/9/CE (ATEX 100a)

MANO GAUGE Ei MANO RECORD Ei

Le manomètre intelligent KELLER est un instrument de mesure de pression de très hautes performances contrôlé par microprocesseur. Son alimentation par piles intégrées le rend totalement autonome et la version de sécurité intrinsèque permet une utilisation en zones explosibles.

Le capteur de pression, dont plusieurs millions d'exemplaires sont en service dans le monde, utilise un chip piézorésistif en silicium micro-usiné.

L'électronique est basée sur l'utilisation de l'ASIC KELLER "Senso Brain" à très faible consommation qui convertit tout signal analogique en signal numérique. Le signal numérique est traité par un micro-processeur 8 bit qui effectue les calculs de compensation. Cette dernière est basée sur une modélisation mathématique par approximation polynomiale des signaux pression et température. Cette modélisation permet de réaliser une compensation quasi parfaite du manomètre. Toute information basée sur la pression, la température et le temps peut être restituée par le manomètre. Le manomètre intelligent KELLER de sécurité intrinsèque se décline en deux versions :

MANO GAUGE (Version de base)

Le MANO GAUGE est un manomètre destiné à l'affichage de la pression et/ou de la température. Il possède de nombreuses fonctions intégrées dans un menu convivial et sélectionnables à partir d'une unique touche frontale. Les possibilités sont multiples:

- choix des valeurs affichées parmi pression, température, temps, pressions mini et maxi (à préciser à la commande).
- choix de l'unité affichée (à préciser à la commande).
- fréquence de mesure programmable pour économiser l'énergie de la batterie.
- enregistrement d'un nouveau zéro.

MANO RECORD

Le MANO RECORD est un système d'acquisition de mesures complet basé sur le MANO GAUGE. En plus des nombreuses fonctions, possibilités et options du MANO GAUGE, il permet l'enregistrement de valeurs de mesures (960 en standard).

Le cycle d'enregistrement, les paramètres à enregistrer, le nombre de valeurs à enregistrer, la durée d'un enregistrement, le choix des paramètres à afficher sont autant de valeurs programmables par l'utilisateur offrant souplesse d'utilisation et adaptabilité.

Le connecteur au dos de l'appareil permet le transfert des données sur PC via liaison RS232 ou RS485 **en dehors de la zone dangereuse et avec un matériel de sécurité intrinsèque.**



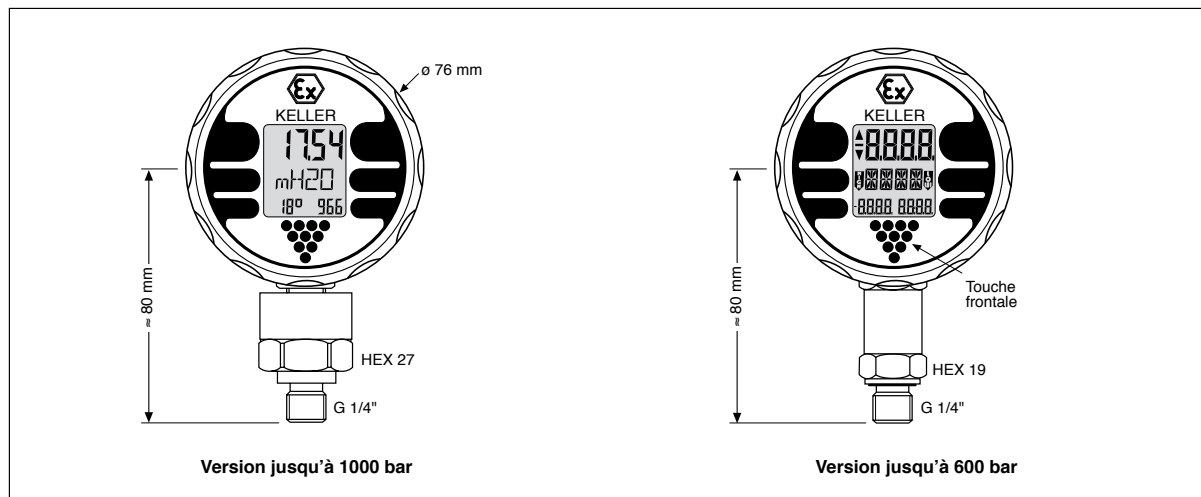
Ex II 1 G

EEx ia IIC T6 ou T5

LCIE 01 ATEX 6001 X



0081



SPECIFICATIONS

Etendue de Mesure (EM)	bar	1	-1...2	10	30	100	300	600	1000
Surpression	bar	2,5	3,5	15	45	150	450	800	1100
Résolution de l'affichage	mbar	0,3	1	3	10	30	100	200	300
Type		PAA - PR - PA				PA			

PAA: type absolu, zéro scellé au vide. PA: type absolu, zéro scellé à la pression atm. PR: type relatif.

Précision globale⁽¹⁾

25 °C	%EM	0,1 typ.	
0...50 °C	%EM	0,1 typ.	0,2 max.
Stabilité	%EM	0,1 typ.	0,2 max.
Résolution de l'électronique	%EM	0,03	

(1) La précision globale inclut les erreurs de linéarité, de répétabilité, d'hystérésis, de température et de résolution de l'affichage. Linéarité: meilleure droite indépendante basée à zéro.

Température de stockage/service ⁽²⁾	-30...80 °C / -10...80 °C
Température compensée ⁽²⁾	0...50 °C
Fréquence des mesures	1 sec.
Alimentation	2 piles Lithium 3 V (intégrées)
Durée de vie de la pile	> 200 j en fonctionnement continu

(2) Les températures de service et compensées sont des températures de fluide. La température ambiante du manomètre doit se situer dans la gamme 0...50 °C.

Boîtier manomètre	ABS
Matériau du capteur	Voir fiche technique du capteur
Masse de l'ensemble	Env. 250 grammes
Raccord pression	G1/4" mâle
Protection, CEI 529	IP 65
En contact avec le fluide	Acier inox type AISI 316L, Viton

OPTIONS

- Logiciel LOGGER et câble K101 (MANO RECORD)
- Mémoire étendue (MANO RECORD), jusqu'à 8000 valeurs
- Capteur à distance (10 m de câble max.)
- Autres raccords pression
- Programmes spéciaux

CERTIFICATION DE SECURITE INTRINSEQUE

La certification du Manomètre intelligent est enregistrée sous le n° LCIE 01 ATEX 6001 X au LCIE en France, organisme notifié sous la référence 0081 conformément à l'article 9 de la directive 94/9/CE du Parlement européen et du Conseil du 23 mars 1994.

Elle atteste que le matériel est conforme aux normes européennes harmonisées:

- EN 50014 (1997)
- EN 50020 (1994)

Le certificat de conformité précise également les conditions spéciales pour une utilisation sûre:

Le manomètre intelligent est un matériel à sécurité intrinsèque; il peut être placé en atmosphères explosibles.

Lorsque l'appareil est situé en zone dangereuse, aucun matériel ne doit être raccordé sur le connecteur.

Lorsque l'appareil est situé en zone non dangereuse, le connecteur ne pourra être associé qu'à un matériel de sécurité intrinsèque d'un type certifié dont les paramètres électriques n'excèdent pas les valeurs suivantes:

$$U \leq 6,5 \text{ V} \quad I \leq 100 \text{ mA}$$

Les températures ambiantes d'utilisation sont comprises entre -10 °C et 80 °C.

LOGGER

Le logiciel LOGGER permet le transfert des données d'un MANO RECORD vers un PC via le port série et à l'aide du câble spécial K101 de fabrication KELLER. **Attention: cette opération de lecture des données ne peut se faire qu'en dehors de la zone dangereuse ou explosive et avec un matériel de sécurité intrinsèque d'un type certifié.** Les données transférées peuvent être retravaillées à souhait. Le logiciel LOGGER offre toutes les possibilités d'un logiciel moderne compatible Windows.

- Présentation graphique
- Tableaux
- Exportation vers d'autres applications Windows
- Enregistrements de fichiers

