

TRANSMETTEURS DE PRESSIONS PIEZORESISTIFS VERSIONS STANDARD ET PROGRAMMABLE (PRO)

SERIES 21 / 21 PRO

Transmetteurs

Les transmetteurs de pression "ProgRes" (résistances programmables) de KELLER ont été introduits sur le marché en 1989 et ont connu un succès immédiat. Les transmetteurs 21 et 21 PRO présentent un rapport qualité/prix remarquable et une haute fiabilité éprouvée à travers de multiples applications. Plusieurs centaines de milliers de ces transmetteurs sont aujourd'hui en service dans le monde ainsi que de nombreuses chaînes et consoles de programmation. La version PRO permet à l'utilisateur de configurer ou de reconfigurer le transmetteur par simple programmation au moyen d'une console PP-96.

La pièce maîtresse de ce transmetteur est le capteur Série 6 SC, produit à haut volume par KELLER sur une ligne de brasage automatique autorisant une fabrication de grande qualité à faible coût. Le capteur 6 SC, réalisé en acier inoxydable, est entièrement soudé. Il ne comporte aucun joint torique d'étanchéité.

L'élément sensible à la pression est un chip piézorésistif en silicium micro usiné, de haute stabilité, monté dans l'huile de remplissage du capteur. Ce dernier est fermé par une fine membrane séparatrice recevant la pression à mesurer.

Le circuit électronique utilise l'ASIC KELLER ProgRes pour la compensation et l'étalonnage automatique du transmetteur. Le circuit comporte quatre réseaux de résistances programmables pour le réglage du zéro et du gain et la compensation des influences thermiques. Les transmetteurs sont testés sous pression et température à l'aide de stations automatiques. La compensation et l'étalonnage sont calculés pour chaque transmetteur par le PC de la station et le circuit ProgRes programmé en conséquence. Un deuxième cycle de test assure le contrôle de la conformité du transmetteur avec les spécifications requises.

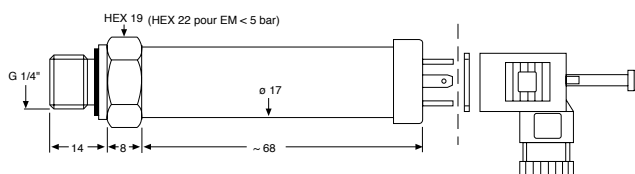
La version 21 PRO est équipée d'un connecteur 8 broches pour la programmation par l'utilisateur du zéro et du gain du transmetteur.

Le programmeur PP-96 est proposé pour la programmation de transmetteurs individuels. Le programmeur PP-96-10 permet de programmer simultanément jusqu'à 10 transmetteurs dans une configuration identique.

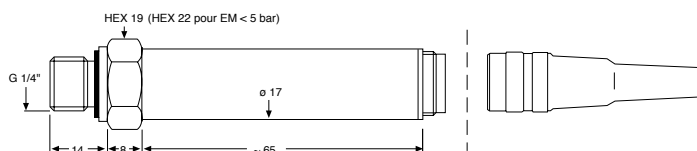
L'étendue de mesure d'un transmetteur 21 PRO peut être réglée de 40 à 120 % et le zéro de ± 20 %.



Série 21, câble ou connecteur



Série 21 Pro, connecteur Amphénol C91 8 broches



RACCORDEMENTS ELECTRIQUES

Série 21, avec câble

	2 FILS	3 FILS
VERT	OUT/GND	GND
BLANC	+Vcc	+OUT
MARRON		+Vcc

Série 21, avec connecteur mPm

PIN	2 FILS	3 FILS
1	OUT/GND	GND
2	+Vcc	+OUT
3		+Vcc

Série 21 / 21 Pro, connecteur Amphenol C91

PIN	2 FILS	3 FILS
4	+Vcc	+Vcc
6		+OUT
8	OUT/GND	GND

Série 21 PRO, Raccordement programmation

BROCHE	FONCTION
1	SIO
2	VPROG
3	DATA
5	WRITE
7	CLOCK

SPECIFICATIONS

	ETENDUES DE MESURE NOMINALES (EMN). SURPRESSIONS. EN BAR										
	-1	1	2	5	10	20					
PR-21, PR-21 PRO		1	2	5	10	20					
PAA-21, PAA-21 PRO		1	2	5	10	20					
PA-21, PA-21 PRO				5	10	20	50	100	200	400	600
Surpressions	-1	3	4	10	20	30	75	150	300	500	700
Réglage de l'EM, 21 PRO											
• EM mini	-0,4	0,4	0,8	2	4	8	20	40	80	160	240
• EM maxi	-1	1,2	2,5	6	12	25	60	125	250	500	700

PR: pression relative. PAA: pression absolue, zéro au vide. PA: pression absolue, zéro à 1 bar absolu

Signal de sortie / Type	4...20 mA / 2 fils	0...10 Vcc / 3 fils	0...20 mA / 3 fils
Alimentation (U)	8...28 Vcc	13...28 Vcc	8...28 Vcc
Charge de ligne	$R_{\Omega}=(U-8)/0,02$	> 5 k Ω	$R_{\Omega}=(U-8)/0,02$
Consommation	25 mA maxi	5 mA maxi + charge	25 mA maxi
Bande passante	5 kHz	1 kHz	5 kHz

Ajustement zéro et EMN	±0,5 %EMN	
Linéarité	±0,2 %EMN typ. / ±0,5 %EMN maxi	
Bande d'erreur* +18...22 °C	±0,5 %EMN maxi	≤ 2 bar ± 1% EMN maxi
Bande d'erreur* 0...50 °C	±1,0 %EMN maxi	≤ 2 bar ± 1,5% EMN maxi
Bande d'erreur* -20...80 °C	±2,5 %EMN maxi	≤ 2 bar ± 3% EMN maxi

* Bande d'erreur : Linéarité + Hystérésis + Répétabilité + Ajustement zéro et EMN + Effet de la température

Température de stockage / service	-40...100 °C / -20...80 °C	
Plage de température compensée	0...50 °C (autres sur demande)	
Coefficients de température		
• de zéro	≤ 0,1 %EMN / 10 °C typ.	≤ 0,2 %EMN / 10 °C maxi
• de sensibilité	≤ 0,1 % / 10 °C typ.	≤ 0,2 % / 10 °C maxi
Stabilité	≤ 0,2 %EM / an	

Raccordement électrique	Série 21: connecteur mPm (fiche mobile fournie) ou câble 2 m blindé Série 21 PRO: connecteur Amphénol C91 8 broches (fiche mobile fournie)
Respiration	<1 mm ³
Raccordement pression	1/4" gaz mâle, joint d'étanchéité Eolastic® en Viton®
En contact avec le fluide mesuré	Acier inoxydable type AISI 316L
Protection, CEI 529	Connecteur mPm et câble: IP65 Connecteur Amphénol: IP40
Masse (version connecteur)	≈ 85 g.
Isolation	> 100 M Ω / 500 V
Endurance	> 10 millions de cycles 0...100 %EM à 25 °C
Vibrations	5...2000 Hz/20 g, axes x/y/z, limité à 3 mm crête-crête (IEC 68-2-6)
Chocs	20 g (11 ms)

OPTIONS

Raccordement pression	1/4" gaz femelle, 7/16" 20-UNF mâle/femelle, 1/4"-18-NPT mâle, M12x1,5 mâle
Raccordement électrique	Connecteur DIN 43650, autres sur demande
Signal de sortie	0...5 Vcc, 0,5...4,5 V, autres sur demande
Huile de remplissage	Huile fluorée pour service oxygène, huile d'olive

TRANSMETTEURS DE PRESSIONS ABSOLUE, RELATIVE ET DIFFERENTIELLE

Ces transmetteurs piézorésistifs sont destinés aux applications en environnement industriel, en milieux liquides et gazeux, dans la gamme de 0,2 à 1000 bar.

- **SERIE 23** Raccord fileté mâle
Précision 0,5 %EM, options 0,1 et 0,2 %EM
- **SERIE 25** Membrane affleurante
Précision 0,5 %EM, options 0,1 et 0,2 %EM

UNE GAMME COMPLETE

Modèles absolus, absolus scellés, barométriques, relatifs, relatifs pour dépressions, différentiels liquide-liquide. 13 étendues de mesure nominales. Sortie courant ou tension.

FLEXIBILITE

La conception modulaire de cette gamme autorise une grande flexibilité de réalisation et permet d'offrir à l'utilisateur un produit adapté à ses besoins. Plusieurs centaines de variantes sont réalisables: interfaces mécanique et électrique, matériaux, huile de remplissage, service oxygène, performances spéciales, versions antidéflagrante et de sécurité intrinsèque.

QUALITE

Ces transmetteurs utilisent le capteur KELLER série 10, de haute sensibilité, dont plusieurs millions d'exemplaires sont en service dans le monde. Chaque capteur est sévèrement contrôlé en pression, température et stabilité. Les transmetteurs sont assemblés et testés selon les recommandations des normes ISO 9001.

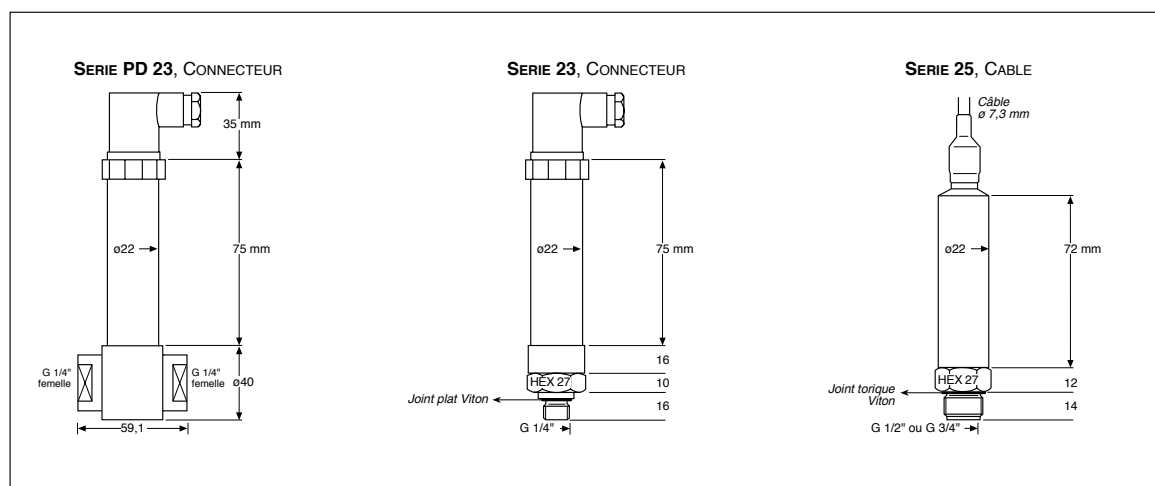
La désignation des transmetteurs est définie par le mode de fonctionnement et la position du zéro électrique correspondant à une pression nulle:

- **PAA-23/25** Pression absolue, zéro au vide
- **PA-23/25** Pression absolue, zéro scellé à ≈ 1000 mbar absolus
- **PR-23/25** Pression relative
- **PD-23** Pression différentielle



SERIE 23 SERIE 25

Transmetteurs



SPECIFICATIONS

	ETENDUES DE MESURE (EM). SURPRESSIONS. EN BAR										
	-1	-0,5	-0,2	0,2	0,5	1	2	5	10	20	
PR -23/25				0,2	0,5	1	2	5	10	20	
PD-23				0,2	0,5	1	2	5	10	20	
PAA-23/25				0,2	0,5	1	2	5	10	20	
PA-23/25						1	2	5	10	20	50 100 200 400 600 1000
Surpressions	-1	-1	-1	2,5	2,5	3	4	10	20	40	100 200 300 600 900 1100
PD, surpressions côté -				1	1	2	3	5	7	10	
PD, pression statique	≤ 200 bar										

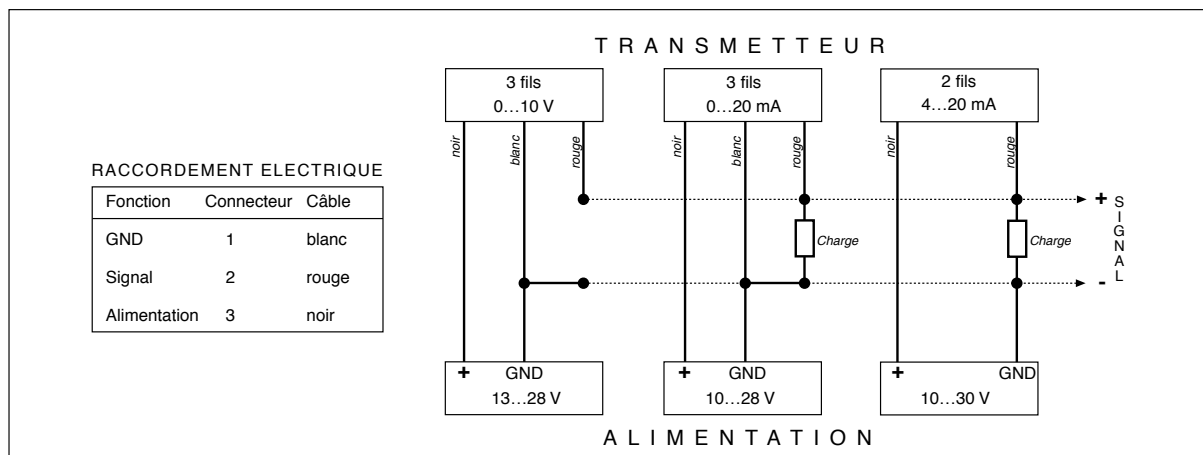
Linéarité ⁽¹⁾ +hystérésis+reproduct.	0,2 %EM typ., 0,5 %EM maxi	(1) meilleure droite basée à zéro
Température de stockage/service	-40...100 °C	
Température compensée	-10...80 °C	
Effet de la température	SUR LE ZÉRO, EN %EM/°C	SUR LA SENSIBILITÉ, %/°C
· EM > 1 bar	0,005 typ. 0,01 maxi	0,02 maxi
· EM 1 bar	0,010 typ. 0,02 maxi	0,02 maxi
· EM 0,5 bar	0,015 typ. 0,03 maxi	0,02 maxi
· EM 0,2 bar	0,025 typ. 0,05 maxi	0,02 maxi
Stabilité		
· EM > 2 bar	0,1 %EM typ. 0,2 %EM maxi	
· EM ≤ 2 bar	1 mbar typ. 2 mbar maxi	

Signal de sortie	4...20 mA, 2 FILS	0...20 mA, 3 FILS	0...10 V, 3 FILS
Alimentation (U)	10...28 Vcc	10...28 Vcc	13...28 Vcc
Charge de ligne	$R_{\Omega}=(U-10)/0,02$	$R_{\Omega}=(U-5)/0,02$	> 5 kΩ

Raccordement électrique	Embase DIN 43650, fiche fournie Par câble avec évent (PR). Longueur 2 mètres < 0,1 mm ³
Respiration	Voir dessins au verso
Raccord pression	Acier inoxydable type AISI 316L, viton
En contact avec le fluide mesuré	IP65
Protection, CEI529	PR/PA/PAA: ≈ 180 g. PD: ≈ 440 g
Masse	> 100 MΩ/50 V
Isolation	> 10 millions de cycles 0...100 %EM à 25 °C
Durée de vie	1 kHz (5 kHz en option)
Bande passante	

OPTIONS

Raccord pression. Sortie électrique	Consulter, nombreuses possibilités
Etendues de Mesure	Toutes EM comprises entre 0,2 et 1000 bar
Linéarité. Spécifications	0,1 et 0,25 %EM. Spécifications utilisateur sur demande
Matériaux en contact avec le fluide	Hastelloy C, Monel, Platine, Nickel, Tantale, Dorure
Huile de remplissage	Huile fluorée (service O2), huile d'olive, huile basse temp.
Atmosphères explosibles	Versions de sécurité intrinsèque et antidéflagrante
Protection	IP67



TRANSMETTEURS PIEZORESISTIFS

PRESSIONS ABSOLUE ET RELATIVE

La plus part des transmetteurs de pression de bonne stabilité et de faibles étendues de mesure sont réalisés à l'aide de cellules céramique ou piézorésistives dont l'étanchéité est obtenue au moyen d'un joint torique. Pour les applications industrielles où une grande durée de vie est requise, le joint torique peut être une cause de défaillance du transmetteur, ce qui est de moins en moins accepté.

KELLER propose la gamme de transmetteurs 23 S / 25 S, entièrement soudés, sans joint d'étanchéité interne. Compacts et précis, ces transmetteurs présentent également une excellente stabilité.

- **Série 23 S** Raccord industriel 1/4" gaz mâle
Précision 0,25 %EM (meilleure droite), options 0,1 et 0,2 %EM
- **Série 25 S** Membrane affleurante 1/2" gaz
Précision 0,25 %EM (meilleure droite), options 0,1 et 0,2 %EM
- **Série 25 S** Membrane affleurante M18 x 1,5
Précision 0,25 %EM (meilleure droite), options 0,1 et 0,2 %EM

- | | |
|--------------------------|--|
| • PAA-23 S / 25 S | Pression absolue, zéro au vide |
| • PA-23 S / 25 S | Pression absolue, zéro à ≈ 1 bar |
| • PR-23 S / 25 S | Pression relative, zéro à la pression environnante |

• **Gamme complète**

Modes absolus, absolus scellés, barométriques, relatifs, relatifs en dépression.
16 étendues de mesure nominales, sorties courant et tension.

• **Flexibilité**

La conception modulaire des transmetteurs permet la réalisation rapide de produits adaptés aux spécifications de l'utilisateur grâce à un stock important de cellules séries 6 S, 7 S et 9 S dont la stabilité à long terme est déjà testée: étendues de mesure, raccords pression, connexions électriques, signaux de sortie...

• **Fiabilité, Qualité**

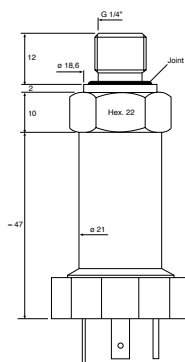
Chaque transmetteur est sévèrement testé sous pression et température. L'assemblage et la calibration des transmetteurs sont effectués selon les recommandations des normes ISO 9001 / EN 29001.

SERIES 23 S / 25 S

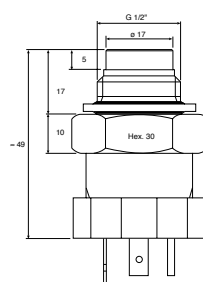
Transmetteurs



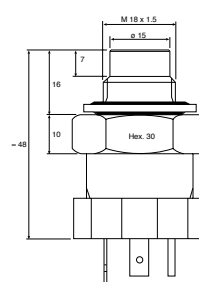
SERIE 23 S



SERIE 25 S
1/2" GAZ



SERIE 25 S
M18 x 1,5



SPÉCIFICATIONS

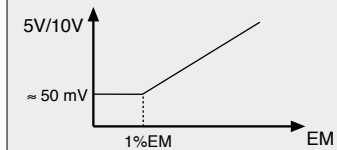
		ÉTENDUES DE MESURE (EM) ET SURPRESSIONS EN BAR																		
PR-23 S		-1	-0,5	-0,2	0,2	0,5	1	2	5	10	20									
PAA-23 S					0,2	0,5	1	2	5	10	20									
PA-23 S							1	2	5	10	20	50	100	200	400	600	1000			
PR-25 S	1/2" gaz	-1	-0,5	-0,2	0,2	0,5	1	2	5	10	20									
PAA-25 S	1/2" gaz				0,2	0,5	1	2	5	10	20									
PA-25 S	1/2" gaz						1	2	5	10	20	50	100	200						
PR/PAA-25 S	M18x1,5								5	10	20									
PA-25 S	M18x1,5								5	10	20	50	100	200						
Surpression		-1	-1	-1	2,5	2,5	3	4	10	20	40	100	200	300	600	900	1200			

Linéarité ⁽¹⁾ +hystérésis+reproductibilité	±0,25 % EM	(¹) meilleure droite indépendante
Température de stockage/service	-40...100 °C	
Plage compensée	-10...80 °C	
Effet de la température...	SUR LE ZÉRO, %EM / °C	SUR LA SENSIBILITÉ, % / °C
- EM > 1 bar	0,005 typ. 0,01 max.	0,02 max.
- EM 1 bar	0,010 typ. 0,02 max.	0,02 max.
- EM 0,5 bar	0,015 typ. 0,03 max.	0,02 max.
- EM 0,2 bar	0,025 typ. 0,05 max.	0,02 max.
Stabilité		
- EM > 2 bar	0,1% EM typ. 0,2% EM max.	
- EM ≤ 2 bar	1 mbar typ. 2 mbar max.	

Signal de sortie / Type	4...20 mA / 2 FILS	0...10 V / 3 FILS *
Alimentation	10...30 Vcc	13...28 Vcc
Résistance de charge (Ω)	(U-10V)/0,02A	> 5000

* Signal à 0 %EM ≈ 50 mV (voir graphique)

Signal à 0 %EM pour transmetteurs 0...5 V et 0...10 V



Raccordement électrique	Connecteur DIN 43650, IP 65 (fiche mobile fournie)
Respiration	< 0,1 mm ³
En contact avec le médium	Acier inoxydable type 316L (DIN 1.4435), brasure Ni Cr Pa
Protection, CEI 529	IP65
Masse	Série 23 S : ≈ 105 g. Série 25 S : ≈ 115 g.
Isolement	> 100 MΩ / 50 V
Endurance	> 10 millions de cycles 0...100 %EM à 25 °C
Vibrations (20 à 5000 Hz)	20 g
Bande passante	1 kHz (5 kHz en option)

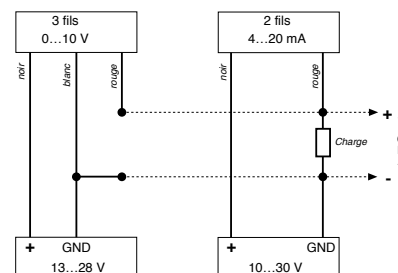
OPTIONS

Raccord pression	Sur demande
Raccordement électrique	Câble (avec capillaire de référence), IP65
Etendues de mesure	Toutes EM entre 0,2 et 1000 bar; autres unités de pression
Linéarité ⁽¹⁾ +hystérésis+reprod.	± 0,1 et 0,2 %EM (¹) meilleure droite indépendante
Huile de remplissage	Huile fluorée (service O ₂), huile d'olive, huile basse température

RACCORDEMENTS ELECTRIQUES

Transmetteur 2 fils	Transmetteur 3 fils	Connecteur DIN 43650	Câble
-	GND	1	blanc
OUT/GND	+OUT	2	rouge
+Vcc	+Vcc	3	noir

TRANSMETTEUR



ALIMENTATION

TRANSMETTEURS DE SECURITE INTRINSEQUE POUR UTILISATION EN ZONES EXPLOSIBLES



Ces transmetteurs de pression piézorésistifs sont destinés aux applications en ambiances explosives les plus sévères.

Série 23 Ei

Les transmetteurs Série 23 Ei utilisent un capteur de pression standard dont l'étanchéité est réalisée par un joint torique. Ils sont recommandés pour les basses étendues de mesure et présentent une excellente stabilité.

Séries 23 S Ei / 25 Ei / 25 S Ei

Ces transmetteurs sont entièrement soudés, sans joint torique interne. Ils sont recommandés pour toutes les applications difficiles où la précision et la stabilité sont des critères déterminants.

- **Une gamme complète**

Modèles absolus, absolus scellés, barométriques, relatifs, relatifs pour dépressions.
16 étendues de mesure nominales. Sortie courant ou tension.

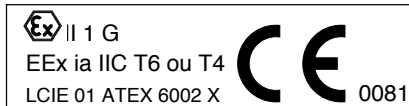
- **Flexibilité**

La conception modulaire des transmetteurs permet la réalisation rapide de produits adaptés aux spécifications de l'utilisateur grâce à un stock important de cellules dont la stabilité à long terme est déjà testée : étendues de mesure, raccords pression, connexions électriques, signaux de sortie...

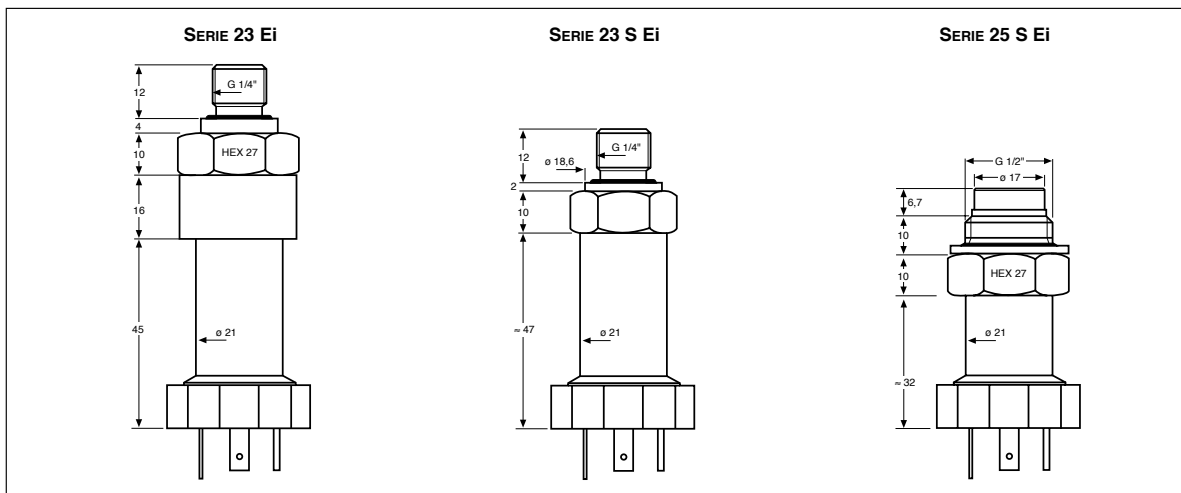
- **Fiabilité, Qualité**

Chaque transmetteur est sévèrement testé sous pression et température. L'assemblage et la calibration des transmetteurs sont effectués selon les recommandations des normes ISO 9001 / EN 29001.

Classification :



SÉRIE 23 (S) Ei
SÉRIE 25 (S) Ei



SPECIFICATIONS

	ETENDUES DE MESURE (EM) ET SURPRESSIONS EN BAR																			
PR/PAA-23 Ei, PR/PAA-25 Ei	-1	-0,5	-0,3	0,3	0,5	1	2	5	10	20										
PR/PAA-23 S Ei, PR/PAA-25 S Ei											2	5	10	20						
PA-23 Ei, PA-25 Ei						1	2	5	10	20	50	100	200	400	600	1000				
PA-23 S Ei											2	5	10	20	50	100	200			
PA-25 S Ei											2	5	10	20						
Surpression	-1	-1	-1	2,5	2,5	3	4	10	20	40	100	200	300	600	900	1200				

PAA: Pression absolue, zéro au vide

PA: Pression absolue, zéro scellé à la pression atm. (fiche de calibration)

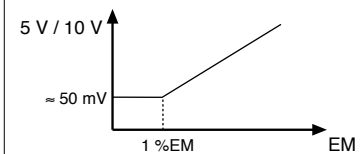
PR: Pression relative

Linéarité ⁽¹⁾ +hystérésis+reproductibilité	0,5 %EM		(¹) meilleure droite basée à zéro
Température de stockage/service	-40...100 °C		
Plage compensée	-10...80 °C		
Effet de la température...	SUR LE ZÉRO, %EM / °C		SUR LA SENSIBILITÉ
· EM > 1 bar	0,005 typ.	0,01 max.	0,02 %/°C max.
· EM 1 bar	0,010 typ.	0,02 max.	0,02 %/°C max.
· EM 0,5 bar	0,015 typ.	0,03 max.	0,02 %/°C max.
· EM 0,3 bar	0,025 typ.	0,05 max.	0,02 %/°C max.
Stabilité			
· EM > 2 bar	0,1 %EM typ.	0,2 %EM max.	
· EM ≤ 2 bar	2 mbar typ.	4 mbar max.	

- Les transmetteurs ne doivent être associés qu'à des matériels de sécurité intrinsèque de type certifié et cette association doit être compatible du point de vue de la sécurité intrinsèque!
- La certification des transmetteurs Séries 23 (S) Ei et 25 (S) Ei est enregistrée sous le n° **LCIE 01 ATEX 6002 X** au LCIE en France.

Signal de sortie / Type	4...20 mA / 2-FILS	0...10 V / 3-FILS
Alimentation	10...28 Vcc	15...28 Vcc
Résistance de charge (Ω)	(U-10 V)/0,02 A	> 5 k
Bande passante	5 kHz	1 kHz

Signal à 0 %EM pour transmetteurs 0...5 V et 0...10 V



Raccordement électrique	Connecteur DIN 43650
Respiration	< 0,1 mm ³
En contact avec le médium	Acier inoxydable type 316L (DIN 1.4435), brasure Ni Cr Pa
Protection	IP 65
Masse (version connecteur)	23 Ei / 25 Ei ≈ 260 g 23 S Ei / 25 S Ei ≈ 130 g
Isolement	> 100 MΩ@50 V
Endurance	> 10 millions de cycles 0...100 %EM à 25 °C

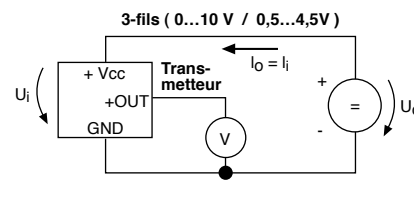
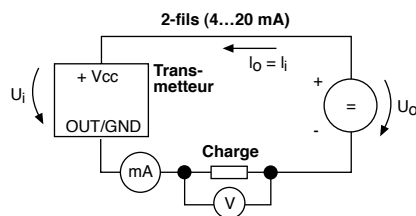
OPTIONS

Raccord pression	Sur demande
Raccordement électrique	Câble (avec capillaire de référence), IP65
Etendues de mesure	Toutes EM entre 0,3 et 1000 bar; autres unités de pression
Linéarité ⁽¹⁾ +hystérésis+reprod.	25 %EM (¹) meilleure droite basée à zéro
Huile de remplissage	Huile fluorée (service O ₂), huile d'olive, huile basse température

Raccordement électrique

Transmett. 2-fils	Transmett. 3-fils	Connecteur DIN 43650	Amphenol C91A	Câble
-	0 V / GND	1	1	blanc
+OUT	OUT	2	2	rouge
+IN	+IN	3	3	noir

Signal de sortie	4...20 mA / 0...10 V	0,5 V...4,5 V
Tension d'alimentation U _i	≤ 30 V	≤ 17,1 V
Courant d'entrée I _i	≤ 100 mA	≤ 100 mA
Consommation P _i	≤ 1,2 W	≤ 1,2 W
Capacité C _i	0 nF	366 nF
Inductivité L _i	0 mH	0 mH



TRANSMETTEURS DE PRESSION HAUTE TEMPERATURE

BIOTECHNOLOGIES, INDUSTRIES ALIMENTAIRES

SERIE 25 HTC

Transmetteurs

Ces transmetteurs piézorésistifs sont destinés à la mesure de pression de fluides dont la température peut atteindre 300 °C. La pression à mesurer est appliquée sur une membrane séparatrice affleurante et transmise à l'élément sensible à la pression (chip en silicium micro-usiné) au moyen d'un capillaire rempli d'huile silicone. Le capillaire assure également la fonction de spirale de refroidissement. Pour une température de fluide de 300 °C, la température au niveau de l'élément sensible est ainsi ramenée à moins de 100 °C.

Un amplificateur intégré permet de disposer d'un signal normé, tension ou courant, proportionnel à la pression. Les matériaux du raccord pression peuvent être adaptés à la nature du fluide à mesurer.

SPECIFICATIONS

PA(A) 25HTC	PAA: pression abs., zéro au vide. PA: pression abs., zéro à ≈ 1 bar abs.								
PR-25HTC	PR: pression relative								
Etendues de Mesure	0,2	0,5	1,0	2,0	5,0	10	20	25	bar
Surpressions	2,5	2,5	3,0	5,0	7,5	15	30	30	bar

PA(A) 25HTC	PAA: pression abs., zéro au vide. PA: pression abs., zéro à ≈ 1 bar abs.							
Etendues de Mesure	50	100	200	400	600	1000	bar	
Surpressions	75	150	300	500	700	1100	bar	

Précision (L+H+Rép.)	< 0,5 %EM (options 0,1 %EM et 0,2 %EM)
Température fluide mesuré	25...300 °C
Coef. de temp. de zéro	< 0,03 %EM/°C
Coef. de temp. de sensibilité	< 0,02 %EM/°C
Bande passante	typ. 50 Hz (fonction de la température du fluide mesuré)
Isolation	> 10 MΩ @ 50 V

Alimentation	3 Fils	2 Fils
Signal	13...28 V	10...28 V
Charge admissible (R _Ω)	0...10 V / 0...20 mA	4...20 mA
	> 5 kΩ	(U-10 V)/0,02 A

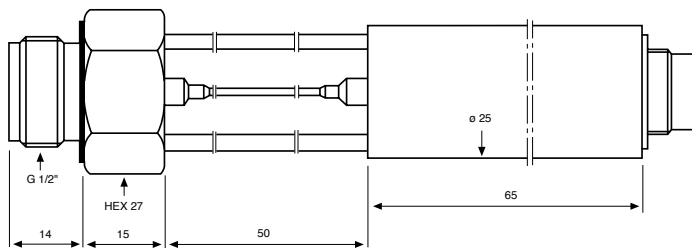
Raccord pression	1/2" gaz, 3/4" gaz
En contact avec le fluide	Acier inoxydable type AISI 316L
Longueur de la spirale	50 mm
Raccordement électrique	Connecteur Binder Série 723
Masse	≈ 220 g

Montage	Position horizontale (évacuation de la chaleur) Spirale de refroidissement à température ambiante
---------	--

Options	Programmable (25 HTC-PRO). Autres sur demande.
---------	---



SERIE 25 HTC



RACCORDEMENTS ELECTRIQUES

3 Fils	2 Fils
GND	OUT/GND
+OUT	+Vcc
+Vcc	

TRANSMETTEURS DE HAUTE PRECISION (0,01%)

SERIES 33 X / 35 X

COMPENSATION PAR MODELE MATHEMATIQUE, PROGRAMMABLE

Les transmetteurs Séries 33 X et 35 X, particulièrement performants, sont basés sur l'utilisation d'un capteur de pression flottant de haute stabilité et d'un microprocesseur XEMICS, nouvellement développé, intégrant un convertisseur A/D 16 bits. Les effets de la température et les non-linéarités du capteur sont compensés par modélisation mathématique du signal.

Transmetteurs à sortie numérique

Les transmetteurs à signaux de sortie numériques, permettent d'atteindre une précision de 0,01 %EM, toutes erreurs confondues dans la plage de température 10 à 40 °C. Avec le logiciel READ30 et le câble K-107 de KELLER, la pression mesurée peut être transmise à un Palmtop, un Laptop ou à un PC. Le logiciel READ 30 permet également l'enregistrement des signaux pression et l'affichage graphique sur un PC. Jusqu'à 128 transmetteurs peuvent être connectés à un même bus.

Transmetteurs à sortie analogique

Intégré au microprocesseur XEMICS, un convertisseur D/A 16 bits permet d'obtenir un signal de sortie analogique normé 4...20 mA ou 0...10 V. La fréquence de conversion est de 400 hertz. Ce processus de conversion ramène la précision à 0,05 %EM. La sortie numérique est également disponible sur les transmetteurs à sortie analogique.

Programmation

Le logiciel KELLER READ 30 / PROG 30, associé à un convertisseur RS485 (référence KELLER K102 ou K107), permet d'afficher le signal pression du transmetteur sur un PC. Le logiciel permet aussi, par simple programmation, de changer l'unité pression et de modifier la position du zéro et la valeur du gain. La sortie analogique peut être programmée pour correspondre à toute valeur de l'étendue de mesure à l'intérieur de la gamme compensée.

Précision absolue, précision relative

La terminologie anglo-saxonne distingue le terme "Accuracy" (notion absolue) du terme "Precision" (notion relative). Ces notions sont à rapprocher de celles "d'étalonnage absolu" et "d'étalonnage par comparaison". Etalonnage absolu : utilisation d'étalons ayant une précision très supérieure à celle de l'instrument à étalonner; étalonnage par comparaison : l'instrument à étalonner l'est par rapport à un instrument de référence dont on connaît la courbe d'étalonnage. Les balances d'étalonnage à poids morts sont des standards primaires pour la pression, où celle-ci est définie par les grandeurs de base masse, longueur et temps. Les standards primaires de la classe la plus élevée des laboratoires nationaux indiquent une incertitude de leurs références de pression de 70 à 90 ppm, ou proche de 0,01 %.

Les appareils de contrôle du commerce à poids morts, utilisés pour étalonner les transmetteurs KELLER, ont une incertitude ou exactitude de 0,025 %. Au-delà, KELLER utilise le terme "Précision" comme la capacité d'un transmetteur de pression d'être, en chaque point de pression, à moins de 0,01 % de la pression de référence du standard du commerce.

L'étendue de mesure du transmetteur peut être ajustée à tout standard de pression par une correction du gain du transmetteur au moyen du logiciel PROG30.



Série 33 X (G1/4")

Série 35 X (G1/2")

BROCHAGE EMBASE

Sortie	Fonction	MIL C-26482	Binder 723	DIN 43650
4...20mA	OUT / GND	C	1	1
2 fils	+Vcc	A	3	3
0...10V	GND	C	1	1
3 fils	OUT	B	2	2
	+Vcc	A	3	3
Numérique	RS485A	D	4	
	RS485B	F	5	

SPECIFICATIONS

Etendues de Mesure Standard (EM) et Surpressions en Bar

PR 33 X / PR 35 X	1	3	10	30			
PAA 33 X / PAA 35 X	0,8...1,2	3	10	30	100	300	1000
Surpressions	2	5	20	60	200	400	1000

Toutes les EM intermédiaires sont réalisables sans plus value par reprogrammation de la sortie analogique d'un transmetteur d'EM standard.

Option: compensation directe à une EM intermédiaire (plus value si moins de 20 pièces).

	Numérique	Analogique	Analogique
Signal de sortie	RS 485	4...20 mA (2 fils)	0...10 V (3 fils)
Alimentation (U)	8...28 Vcc	8...28 Vcc	13...28 Vcc
Précision : bande d'erreur 10...40 °C	0,05 %EM	0,15 %EM	0,10 %EM
Précision : bande d'erreur -10...80 °C	0,10 %EM	0,20 %EM	0,15 %EM
Option : précision * 10...40 °C	0,01 %EM	-	-

* Seulement pour Série 33 X et pour EM ≥ 10 bar.

Fréquence de conversion	400 Hz
Résolution	0,002 %EM
Stabilité typique à long terme	PR : 1 mbar ou 0,05 %EM PAA : 0,5 mbar ou 0,025 %EM (10...40 °C)

Résistance de charge (Ω)	<(U-7V) / 0,02A (2 fils) > 5 000 (3 fils)
Raccordement électrique	- Embase MIL C-26482 (6 broches) - Embase Binder 723 (5 broches) - Embase DIN 43650 (4 broches)

Isolement	100 MΩ / 50 V
Température de stockage / service	-40...120 °C
Endurance	10 millions de cycles 0...100 %EM à 25 °C
Tenue aux vibrations, IEC 68-2-6	20 g (5...2000 Hz, limité à 3 mm crête-crête)
Tenue aux chocs	20 g (11 ms)
Protection	IP65. Options : IP 67 ou IP68 (version câble)
Conformité CE	EN 50081-2, EN 50082-2
En contact avec le médium	Acier inoxydable type 316L (DIN 1.4435) / Viton®
Masse	Série 33 X ≈ 140 g; Série 35 X ≈ 160 g
Respiration	< 0,1 mm ³

Remarque : Le port RS 485 (sortie numérique et programmation) est disponible sur tous les types

- Options :
- Seuils programmables par la sortie numérique
 - Calculs de densité, de pression différentielle, de débit, de concentration, etc
 - Autres matériaux, huiles de remplissage, raccords pression et embases de connecteurs

ACCESSOIRES SERIE 30

Chaque transmetteur comporte une connexion numérique (RS 485 semi-duplex) accessible à l'utilisateur. Le transmetteur peut ainsi être raccordé à un PC ou à un portable via le convertisseur RS232-RS485 (p.ex. K102 ou K107). Deux logiciels sont alors utilisables :

PROG30 : Programmation du transmetteur

- Lecture d'informations : pression, température, EM, version de logiciel...
- Affichage de la pression actuelle
- Choix des unités
- Programmation du zéro et du gain
- Re-programmation de la sortie analogique
- Affectation d'adresses (utilisation en réseau)
- Programmation de seuils

READ30 : Enregistrement

- Lecture rapide et supervision graphique des signaux pression
- Analyse et documentation de tendances dynamiques
- Jusqu'à 16 transmetteurs en liaison série (utilisation en réseau)

Le transmetteur peut aussi être utilisé avec un logiciel client. A cet effet, une documentation, une bibliothèque de DLL et des exemples sont à disposition.

ECHANGE DE L'EMBASE DE CONNECTEUR (option)

Les applications de laboratoire nécessitent de pouvoir utiliser un même transmetteur en différents points de mesure comportant des raccordements électriques différents. Dans ce cas, diverses embases assemblées sur une platine standard peuvent être fournies par KELLER.

Compensation polynomiale

Il s'agit d'une modélisation mathématique permettant de restituer la valeur exacte de la pression (P) en fonction des signaux mesurés par les capteurs de pression (S) et de température (T). Le calcul de P est effectué par le micro processeur du transmetteur selon le polynôme qui suit :

$$P(S,T) = A(T) \cdot S^0 + B(T) \cdot S^1 + C(T) \cdot S^2 + D(T) \cdot S^3$$

Avec, pour les coefficients A(T)...D(T) fonction de la température :

$$A(T) = A_0 \cdot T^0 + A_1 \cdot T^1 + A_2 \cdot T^2 + A_3 \cdot T^3$$

$$B(T) = B_0 \cdot T^0 + B_1 \cdot T^1 + B_2 \cdot T^2 + B_3 \cdot T^3$$

$$C(T) = C_0 \cdot T^0 + C_1 \cdot T^1 + C_2 \cdot T^2 + C_3 \cdot T^3$$

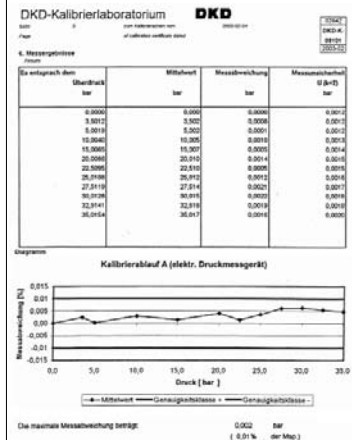
$$D(T) = D_0 \cdot T^0 + D_1 \cdot T^1 + D_2 \cdot T^2 + D_3 \cdot T^3$$

Le transmetteur est soumis en usine à des paliers de pression et de température. Les mesures correspondantes de S permettent alors, à partir des valeurs exactes de la pression et de la température, de calculer les coefficients A₀...D₃, lesquels sont enregistrés dans l'EEPROM du micro processeur.

Quand le transmetteur de pression est en service, le micro processeur enregistre les signaux (S) et (T), calcule les coefficients fonction de la température et restitue la pression exacte par résolution de l'équation P(S,T).

Les calculs et conversions sont effectués au moins 400 fois par seconde selon le format des signaux.

Transmetteur PA-33X/80794-35 bar Certificat DKD



SOFTWARE PROG30



TRANSMETTEURS DE PRESSION HAUTE TEMPERATURE BIOTECHNOLOGIES, INDUSTRIES ALIMENTAIRES

SERIE 35 X HTC

Ces transmetteurs piézorésistifs sont destinés à la mesure de pression de fluides dont la température peut atteindre 300 °C. La pression à mesurer est appliquée sur une membrane séparatrice affleurante et transmise à l'élément sensible à la pression (chip en silicium micro-usiné) au moyen d'un capillaire rempli d'huile silicone. Le capillaire assure également la fonction de spirale de refroidissement, permettant des températures de fluide jusqu'à 300 °C. La température de l'électronique (pouvant être vérifié à l'aide du logiciel PROG30) ne doit pas dépasser 120 °C.

Un amplificateur intégré permet de disposer d'un signal normé, tension ou courant, proportionnel à la pression. Les matériaux du raccord pression peuvent être adaptés à la nature du fluide à mesurer.

Transmetteurs à sortie numérique

Ces transmetteurs sont basés sur l'utilisation d'un capteur de pression de haute stabilité et d'un microprocesseur intégrant un convertisseur A/D 16 bits. Les effets de la température et les non-linéarités du capteur sont compensés par modélisation mathématique du signal. Avec le logiciel READ30 et le câble K-107 de KELLER, la pression mesurée peut être transmise à un Palmtop, un Laptop ou à un PC. Le logiciel READ30 permet également l'enregistrement des signaux pression et l'affichage graphique sur un PC. Jusqu'à 128 transmetteurs peuvent être connectés à un même bus.

Transmetteurs à sortie analogique

Intégré au microprocesseur, un convertisseur D/A 16 bits permet d'obtenir un signal de sortie analogique normé 4...20 mA ou 0...10 V. La fréquence de conversion est de 100 hertz (ajustable). La sortie numérique est disponible sur tous les transmetteurs à sortie analogique.

Programmation

Le logiciel KELLER READ30/PROG30, associé à un convertisseur RS485 (référence KELLER K-102, K-104 ou K-107), permet d'afficher le signal pression du transmetteur sur un PC. Le logiciel permet aussi, par simple programmation, de changer l'unité pression et de modifier la position du zéro et la valeur du gain. La sortie analogique peut être programmée pour correspondre à toute valeur de l'étendue de mesure à l'intérieur de la gamme compensée.



RACCORDEMENTS ELECTRIQUES

Sortie	Fonction	Binder 723	DIN 43650	MIL C-26482
4...20 mA 2 fils	OUT / GND	1	1	C
	+Vcc	3	3	A
0...10 V 3 fils	GND	1	1	C
	OUT	2	2	B
	+Vcc	3	3	A
Numérique	RS485A	4		D
	RS485B	5		F

SPECIFICATIONS

Etendues de Mesure Standard (EM) et Surpressions en Bar

PR 35 X HTC	3	10	30				Toutes les EM intermédiaires sont réalisables sans plus value par reprogrammation de la sortie analogique d'un transmetteur d'EM standard. Option: compensation directe à une EM intermédiaire (plus value si moins de 20 pièces).
PAA 35 X HTC	3	10	30	100	300	1000	
Surpressions	5	20	60	200	400	1100	

	Numérique	2 fils Analogique	3 fils Analogique
Signal de sortie	RS485	4...20 mA	0...10 V
Alimentation (U)	8...28 Vcc	8...28 Vcc	13...28 Vcc
Précision : bande d'erreur ¹⁾ (20...300 °C) ²⁾	0,5 %EM	0,5 %EM	0,5 %EM

¹⁾ Linéarité + hystérésis + répétabilité + influence de la température + erreurs d'ajustement zéro et sensibilité

²⁾ Température de fluide (température de l'électronique max. 120 °C)

Linéarité (meilleure droite)	0,05 %EM
Fréquence de conversion	100 Hz
Résolution	0,002 %EM
Long Term Stability typ.	0,2 %EM
Résistance de charge (Ω)	<(U-7V) / 0,02A (2 fils) > 5 000 (3 fils)
Raccordement électrique	- Embase MIL C-26482 (6 broches) - Embase Binder 723 (5 broches) - Embase DIN 43650 (4 broches)
Isolement	> 10 MΩ / 50 V
Température de stockage/service	Médium: 0...300 °C Electronique: 0...120 °C
Endurance	10 millions de cycles 0...100 %EM à 25 °C
Tenue aux vibrations, IEC 68-2-6	20 g (5...2000 Hz, limité à 3 mm crête-crête)
Tenue aux chocs	20 g (11 ms)
Protection	IP65. Options : IP 67
Conformité CE	EN 61000-6-1 jusqu'à -6-4
En contact avec le médium	Acier inoxydable type 316L (DIN 1.4435) / Viton®
Masse	≈ 300 g
Respiration	< 0,1 mm ³
Montage	- Position horizontale (évacuation de la chaleur) - Spirale de refroidissement à température ambiante

Remarque : - Le port RS485 (sortie numérique et programmation) est disponible sur tous les types

Options : - Seuils programmables par la sortie numérique
- Calculs spéciaux avec pression et température
- Autres matériaux, huiles de remplissage, raccords pression et embases de connecteurs

Compensation polynomiale

Il s'agit d'une modélisation mathématique permettant de restituer la valeur exacte de la pression (P) en fonction des signaux mesurés par les capteurs de pression (S) et de température (T). Le calcul de P est effectué par le micro processeur du transmetteur selon le polynôme qui suit :

$$P(S,T) = A(T) \cdot S^0 + B(T) \cdot S^1 + C(T) \cdot S^2 + D(T) \cdot S^3$$

Avec, pour les coefficients A(T)...D(T) fonction de la température :

$$A(T) = A_0 \cdot T^0 + A_1 \cdot T^1 + A_2 \cdot T^2 + A_3 \cdot T^3$$

$$B(T) = B_0 \cdot T^0 + B_1 \cdot T^1 + B_2 \cdot T^2 + B_3 \cdot T^3$$

$$C(T) = C_0 \cdot T^0 + C_1 \cdot T^1 + C_2 \cdot T^2 + C_3 \cdot T^3$$

$$D(T) = D_0 \cdot T^0 + D_1 \cdot T^1 + D_2 \cdot T^2 + D_3 \cdot T^3$$

Le transmetteur est soumis en usine à des paliers de pression et de température. Les mesures correspondantes de S permettent alors, à partir des valeurs exactes de la pression et de la température, de calculer les coefficients A₀...D₃, lesquels sont enregistrés dans l'EEPROM du micro processeur.

Quand le transmetteur de pression est en service, le micro processeur enregistre les signaux (S) et (T), calcule les coefficients fonction de la température et restitue la pression exacte par résolution de l'équation P(S,T).

Les calculs et conversions sont effectués au moins 400 fois par seconde selon le format des signaux.

ACCESSOIRES SERIE 30

Chaque transmetteur comporte une connexion numérique (RS485 semi-duplex) accessible à l'utilisateur. Le transmetteur peut ainsi être raccordé à un PC ou à un portable via le convertisseur RS232-RS485 (p.ex. K-102, K-104 ou K-107). Deux logiciels sont alors utilisables :

PROG30 : Programmation du transmetteur

- Lecture d'informations : pression, température, EM, version de logiciel...
- Affichage de la pression actuelle
- Choix des unités
- Programmation du zéro et du gain
- Re-programmation de la sortie analogique
- Affectation d'adresses (utilisation en réseau)
- Programmation de seuils
- Changement de la fréquence de conversion

READ30 : Enregistrement

- Lecture rapide et supervision graphique des signaux pression
- Analyse et documentation de tendances dynamiques
- Jusqu'à 16 transmetteurs en liaison série (utilisation en réseau)

SOFTWARE PROG30



Le transmetteur peut aussi être utilisé avec un logiciel client. A cet effet, une documentation, une bibliothèque de DLL et des exemples sont à disposition.

ECHANGE DE L'EMBASE DE CONNECTEUR (option)

Les applications de laboratoire nécessitent de pouvoir utiliser un même transmetteur en différents points de mesure comportant des raccords électriques différents. Dans ce cas, diverses embases assemblées sur une platine standard peuvent être fournies par KELLER.

TRANSMETTEURS DE PRESSIONS ABSOLUE, RELATIVE ET DIFFERENTIELLE

SERIE 41

Ces transmetteurs utilisent des cellules capacitives en céramique de haute stabilité, produites en grande série par KAVLICO Corporation, et l'Asic KELLER Progress (RESistanceS PROGrammables) pour les compensations individuelles de température et l'ajustement, sans potentiomètres, du zéro et du gain.

Une industrialisation très poussée permet à l'utilisateur de disposer de produits particulièrement fiables et robustes. L'option programmable permet à l'utilisateur de régler le zéro et l'étendue de mesure à l'aide de la micro-console de programmation PP-96.

SPECIFICATIONS

	Etendues de Mesure (EM)						
	10	20	50	100	200	400	1000
Modèle PR-41, EM relatives	10	20	50	100	200	400	1000
Modèle PD-41, EM différentielles	10	20	50	100	200	400	1000
Version PAA-41, EM absolues				100	400	1000	3000
Surpression positive	10 x EM pour < 200 mbar, 5 x EM pour > 200 mbar						
Surpression négative	3 x EM						

Type	2 fils	3 fils	3 fils
Alimentation	8...28 VCC	8...28 VCC	13...28 VCC
Sortie	4...20 mA	0...20 mA	0...10 V
Charge admissible (Ω)	< (U-8 V)/0,02 A	< (U-5 V)/0,02 A	> 5 kΩ

Linéarité	0,2 %EM (option 0,1 %EM)		
Hystérésis et reproductibilité	0,03 %EM		
Stabilité	0,1 %EM typ.		

Température de service	-20...80 °C		
Plage compensée	0...50 °C		
- C.T. de zéro	0,015 %EM/°C typ.	0,02 %EM/°C max.	
- C.T. de sensibilité	0,01 %/°C typ.	0,02 %/°C max.	

Raccord pression	1/4" Gaz mâle, joint plat viton		
Raccordement électrique	Embase Binder, série 680, 8 broches (fournie)		
En contact avec le fluide mesuré	Acier type AISI 316 L, joint néoprène, céramique dorée		
Fluides mesurés	Gaz et liquides. PD côté -: gaz secs non agressifs		
Protection / Masse	IP 40, limité par la fiche mobile / ≈ 330 grammes		
Options	Programmable. Protection IP 67. Autres sur demande.		



PLAN 8885

PLAN 8885 D

RACCORDEMENTS ELECTRIQUES

	4...20 mA	0...20 mA	0...10 V
+ Alim.	4	4	4
+ Mesure	6	6	6
GND	8	8	8

OPTIONS PROGRAMMABLE

	1	1	1
SIO	2	2	2
VPROG	3	3	3
DATA	5	5	5
WRITE	7	7	7
CLOCK			

EMBASE TRANSMETTEUR VUE COTE UTILISATEUR

TRANSMETTEURS DE PRESSION CAPACITIFS

ETENDUES DE MESURE 1* A 300 mbar / RESOLUTION 1 µbar

Le transmetteur série 41 X est dédié à la mesure de basses pressions. Il associe une électronique numérique à microprocesseur à une cellule capacitive en céramique. Les valeurs de pression sont évaluées par compensation polynômiale (voir au verso) à partir des signaux émis par les capteurs de température et de pression.

L'interface RS485 permet d'exploiter les mesures au moyen d'un PC, de les mémoriser et de réaliser la programmation du transmetteur.

Les transmetteurs sont compensés aux étendues de mesure (EM) standard. Le logiciel PROG30 permet, par programmation, d'affecter la sortie analogique à toutes les plages de pression à l'intérieur de l'EM standard (par exemple, 20...60 mbar = 4...20 mA pour un transmetteur d'EM standard 0...100 mbar = 4...20 mA).

L'utilisation de convertisseurs RS de la série K-100 de KELLER permet de regrouper jusqu'à 128 transmetteurs sur un même bus. Les signaux des transmetteurs peuvent être lus au moyen d'un PC et du logiciel READ30. Ce dernier permet d'interroger chaque transmetteur pour connaître la pression actuelle et de suivre ou de mémoriser "on line" l'évolution de la pression en fonction du temps.

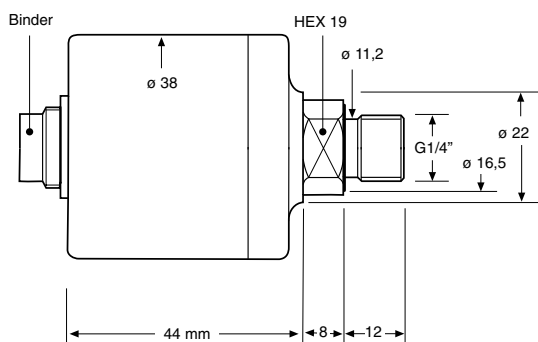
Ce transmetteur est aussi disponible en version sécurité intrinsèque (Série 41X Ei). Il peut être utilisé dans les zones explosibles qui exigent les classes de protection des catégories 1 et 2.



*par amplification de l'étendue de mesure 10 mbar

SERIE 41 X SERIE 41 X Ei

Transmetteurs



RACCORDEMENTS ELECTRIQUES

Sortie	Fonction	Binder 723	DIN 43650	MIL C-264882	Lumberg M12	Câble
4...20mA 2 fils	OUT/GND +Vcc	1 3	1 3	C A	1 3	blanc noir
0...10 V 3 fils	GND OUT +Vcc	1 2 3	1 2 3	C B A	1 2 3	blanc rouge noir
Numé- rique	RS485A	4		D	4	bleu
	RS485B	5		F	5	jaune



Spécifications

	Etendues de Mesure Standard (EM)		
PR-41 X (rel.) PD-41 X (diff.)	30	100	300 mbar
Surpression	300	1000	1500 mbar
Surpression nég.	30	100	300 mbar
	2 fils	3 fils	
Alimentation (U) 41 X	8...28 VDC	13...28 VDC	
Alimentation (U) 41 X Ei	10...28 VDC	15...28 VDC	
Sortie analogique (programmable)	4...20 mA	0...10 V	
Charge admissible (Ω)	< (U-8V)/0,02 A	> 5K	
Stabilité	EM ≥ 100 mbar : ± 0,1 %EM	EM ≤ 100 mbar : ± 0,1 mbar	
Température de service	-20...80 °C		
Plage compensée	10...50 °C		
Bande d'erreur*	± 0,1 %EM typ.	± 0,2 %EM max.	

* Dans la gamme de température compensée

Raccord pression	1/4" gaz mâle, joint plat viton®
Raccordement électrique	Embase Binder, série 723 (5 broches)
En contact avec le fluide mesuré	Acier inoxydable (type AISI 316L), joint nitrile, membrane céramique dorée
Fluides mesurés	Gaz et liquides. PD port - : gaz secs non agressifs
Protection / Masse	IP 40 / env. 200 g
Versions spéciales	- IP 67 - Autres connecteurs (voir au recto) - Sortie par câble - EM négative/positive, par exemple -10...+10 mbar - Version sécurité intrinsèque pour l'utilisation dans les zones explosibles

Toutes les EM intermédiaires sont réalisables sans plus de valeur par reprogrammation de la sortie analogique d'un transmetteur d'EM standard.** Option : compensation directe à une EM intermédiaire (plus valeur si moins de 20 pièces). Pour des EM plus élevées et des mesures différentielles liquide/liquide, utiliser respectivement les transmetteurs 33 X et 39 X.

** Prière de noter que la bande d'erreur augmentera proportionnellement



PD-41 X
Dim : ø 50 x 62 mm

Compensation polynomiale

Il s'agit d'une modélisation mathématique permettant de restituer la valeur exacte de la pression (P) en fonction des signaux mesurés par les capteurs de pression (S) et de température (T). Le calcul de P est effectué par le microprocesseur du transmetteur selon le polynôme qui suit :

$$P(S,T) = A(T)S^2 + B(T)S^1 + C(T)S^2 + D(T)S^3$$

Avec, pour les coefficients A(T)...D(T) fonction de la température :

$$A(T) = A_0T^0 + A_1T^1 + A_2T^2 + A_3T^3$$

$$B(T) = B_0T^0 + B_1T^1 + B_2T^2 + B_3T^3$$

$$C(T) = C_0T^0 + C_1T^1 + C_2T^2 + C_3T^3$$

$$D(T) = D_0T^0 + D_1T^1 + D_2T^2 + D_3T^3$$

Le transmetteur est soumis en usine à des paliers de pression et de température. Les mesures correspondantes de S permettent alors, à partir des valeurs exactes de la pression et de la température, de calculer les coefficients A0...D3, lesquels sont enregistrés dans l'EEPROM du microprocesseur.

Quand le transmetteur de pression est en service, le microprocesseur enregistre les signaux (S) et (T), calcule les coefficients fonction de la température et restitue la pression exacte par résolution de l'équation P(S,T).

Accessoires Série 41 X

Chaque transmetteur de la Série 41 X comporte une connexion numérique (RS485 semi-duplex) accessible à l'utilisateur. Le transmetteur peut ainsi être raccordé à un PC ou à un portable via le convertisseur RS232-RS485 (p.ex. K-102, K-104 ou K-107). Deux logiciels sont alors utilisables :

PROG30 : Programmation du transmetteur

- Lecture d'informations : pression, température, EM, version de logiciel...
- Affichage de la pression actuelle
- Choix des unités
- Programmation du zéro et du gain
- Reprogrammation de la sortie analogique
- Affectation d'adresses (utilisation en réseau)
- Programmation de seuils
- Changement de la fréquence de conversion

READ30 : Enregistrement

- Lecture rapide et supervision graphique des signaux pression
- Analyse et documentation de tendances dynamiques
- Jusqu'à 16 transmetteurs en liaison série (utilisation en réseau)

Le transmetteur peut aussi être utilisé avec un logiciel client. A cet effet, une documentation, une bibliothèque de DLL et des exemples sont à disposition.

Software PROG30

